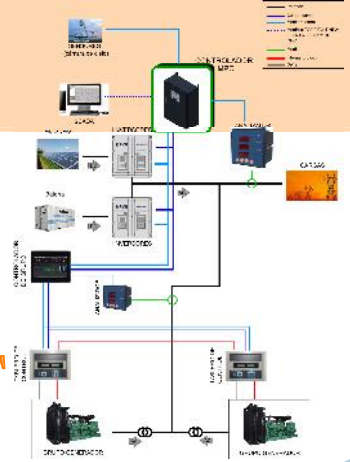
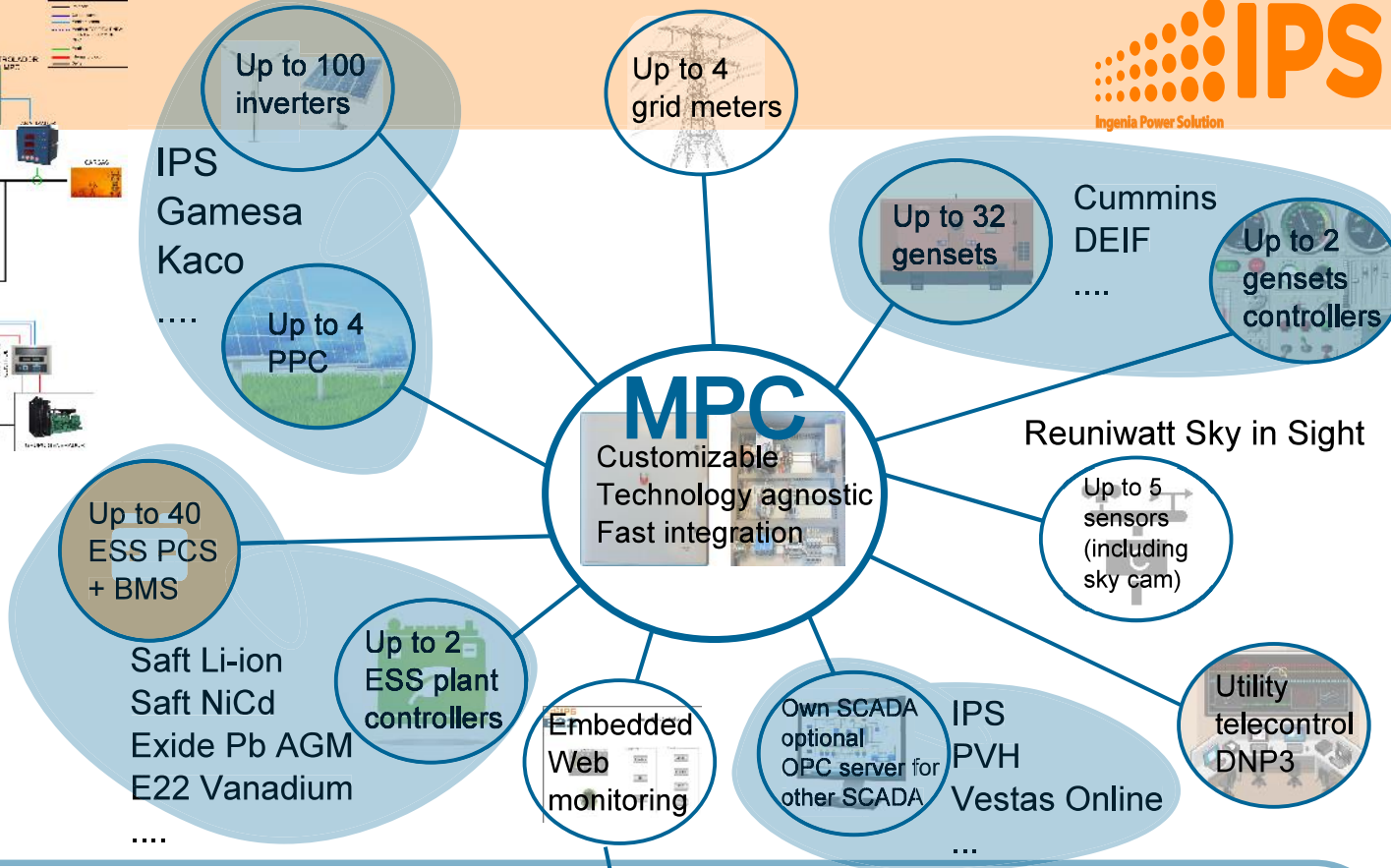


**What is it?**  
 MPC is a plant controller that integrates any type of generation system in both grid-connected and isolated plants



# MASTER PLANT CONTROLLER

**What is it used for?**  
 Simple PPC (PV/wind)  
 Hybrid PV+diesel/gas  
 Hybrid PV+diesel/gas+storage  
 Hybrid PV+genset+storage+prediction  
 ....



**How to use it?**  
 Fully automatic, must only be adapted to plant structure  
 Fully configurable: regulation time, controller gains, application parameters, setpoints, protections (full memory map access)

## Configuration (memory map)

Variable	Var MB	Unidad	Descripción
MLR	O_SP_MINTEC	%	Mínimo técnico de los generadores
MoDe_Gensets	O_Mode_Gensets	-	Modo de funcionamiento de los generadores. 0 = Automático con rotación ; 1 = Automático con prioridad ; 2 = Manual
Estado Gn	O_MD_state_gensetn	-	Estado de los gensets. 0 = OFF ; 1 = ON
Activación manual Gn	O_Start_Gn	-	0 = OFF ; 1 = ON
MoDe_P	O_Mode_Power	-	Modo de funcionamiento automático. 0 = Reserva con Prelativa después de la desconexión 1 = Reserva con Prelativa actual 2 = Reserva 3 = Prelativa después de la desconexión 4 = Prelativa actual
S necesaria	-	kVA	S necesaria de los gensets según configuración